



CULTIVATOREN -CX-SERIE

De Cultivatoren zijn geschikt voor gebruik in zowel zandgrond als zware kleigrond.

Standaard voorzien van breekbout beveiliging.

Geleverd met verwisselbare beitels.

Leverbaar met een diepgang van 500 mm [CX-500] of 650 mm [CX-650].

Zware driepunt Categorie-2.

Leverbaar met mechanisch in hoogte verstelbare verkruiemel-diepteterol.

Afwijkende uitvoeringen op aanvraag leverbaar.



Versie: V24- 1



Hekamp.nl
Hekamp.de
Hekamp.com



Kruisweg 4
3774 TJ Kootwijkerbroek(NL)

☎ 0342 - 44 18 56

☎ 06 - 21 61 63 92

@ info@hekamp.nl



Hekamp.nl
Hekamp.de
Hekamp.com

Kruisweg 4

3774 TJ Kootwijkerbroek(NL)

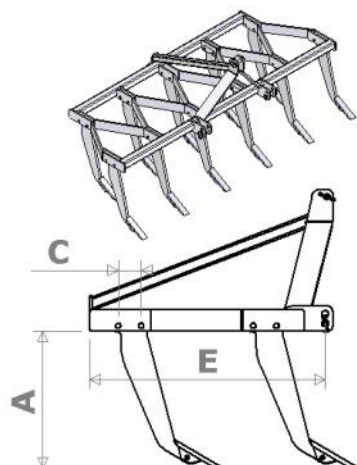
☎ 0342 - 44 18 56

☎ 06 - 21 61 63 92

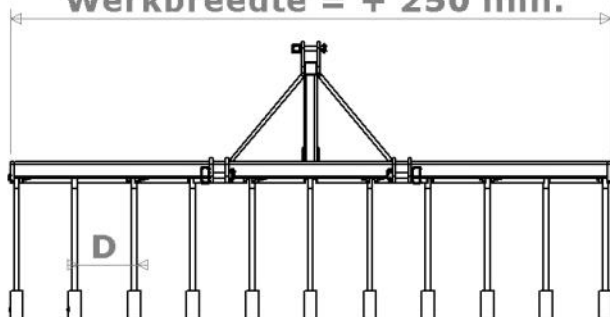
✉ info@hekamp.nl



Prijslijst Cultivatoren, Verkruijmelrollen en Onderdelen Versie 24-1



B (Framebreedte)
Werkbreedte = + 250 mm.



Breekboutbeveiliging

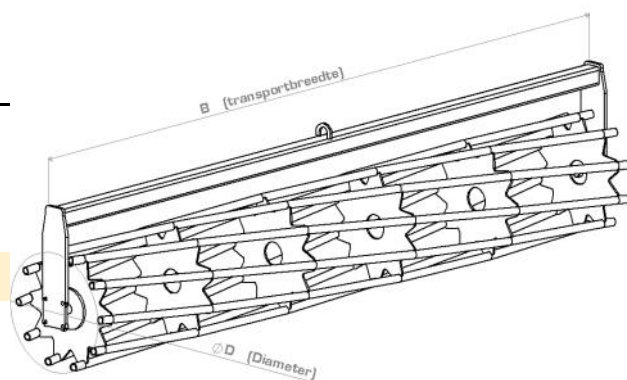
Bestelcode	A	B	C	D	E	Aantal	Massa +/-	Prijs €
	mm.	mm.	mm.	mm	mm	Tanden	Kg.	Excl. Btw
Prijslijst Cultivatoren.								
CV_500_9T	500	2250	75	280	1120	9	295	€ 2455,-
CV_650_9T	650	2250	110	280	1120	9	350	€ 2760,-
CV_500_11T	500	2850	75	280	1120	11	365	€ 2695,-
CV_650_11T	650	2850	110	280	1120	11	430	€ 3010,-
CV_500_11T_SM	500	2550	75	250	1120	11	355	€ 2695,-
CV_650_11T_SM	650	2550	110	250	1120	11	420	€ 3010,-

Bestelcode	B	D	Massa +/-	Prijs €
	mm.	mm.	Kg.	Excl. Btw

Prijslijst Verkruijmel-diepterollen .

CVKR_62_9T	2650	620	235	€ 3300,-
CVKR_62_11T	3250	620	295	€ 3385,-
CVKR_62_11T_SM	2950	620	285	€ 3385,-

De verkruijmelrollen worden geleverd inclusief diepteverstelling en bevestigingsmiddelen.

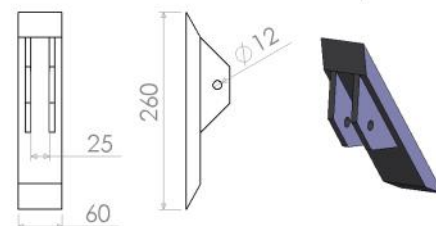


Bestelcode	omschrijving.	Massa	Prijs €
		Kg.	Excl. Btw

Prijslijst losse onderdelen.

150400	Standaard beitel	2,75	€ 37,-
150401	Eendenvoet beitel	3	€ 39,-
150410	Complete tand CX-500	13	€ 132,-
150411	Complete tand CX-650	18,5	€ 175,-
150420	Doos van 25 x breekbout CX-serie	3,75	€ 68,-
150430	Lager 4 gaats as ø 40—t.b.v. Verkruijmelrollen	1,75	€ 36,-

STANDAARD-BEITEL / 150400



EENDENVOET-BEITEL / 150401

