

Prijslijst KuilSnijbakken L- serie.

Versie: 24-V1

Toepassingsgebied:



Wielladers

met een maximale hefkracht van 3500 kg.



Verreikers

met een maximale hefkracht van 3500 kg.



Voorladers

met een maximale hefkracht van 3500 kg.

Uitvoering:

- Sterke constructie
- Bakmes Snijmessen en slijtdelen van Hardox® materiaal
- Voorzien van Slijtvast voorzetprofiel welke makkelijk is te vervangen
- Standaard geleverd met geavanceerde hydraulische (gelijkloop) verdeelmotor.
- De Kuilsnijbakken -L- serie worden passend aan uw Voorlader, Verreiker of Loader geleverd.*



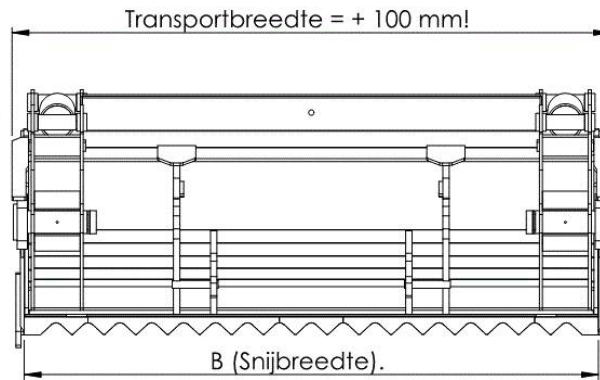
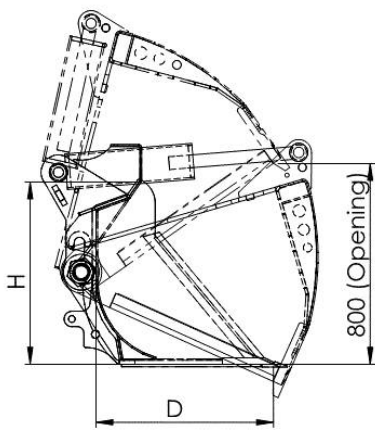
Resultaat in Graskuil ↓



Geavanceerde Verdeelmotor ↓



Hekamp Werktuigen & Aanbouwdelen
Kruisweg 4
3774 TJ Kootwijkerbroek (NL)
Phone: (0031) (0)342 441856
info@hekamp.com www.hekamp.com



Bestelcode:	Breedte B mm.	Diepte D mm.	Hoogte H mm.	Massa Kg. +/-	Volume ISO-7546 M ³	Volume Maximaal. M ³	Prijs (excl. Btw). Euro
-------------	------------------	-----------------	-----------------	------------------	--------------------------------------	---------------------------------------	-------------------------------

Geadviseerde hefcapaciteit 2 t/m 3,5 Ton.

KSB_L_175_D70_H70	1750	700	700	860	0,535	0,840	10505,-
KSB_L_200_D70_H70	2000	700	700	896	0,610	0,960	10580,-
KSB_L_225_D70_H70	2250	700	700	928	0,685	1,080	10655,-
KSB_L_250_D70_H70	2500	700	700	968	0,760	1,200	10730,-

Opties t.b.v. KuilSnijbakken:

KSB_MP_TRSK	Meerprijs voor montage terugslagklep. Dit is een noodzakelijke optie bij machines die geen gesloten middenstand hebben in het hydraulische systeem (o.a. Merlo).						255,-
-------------	---	--	--	--	--	--	-------

- Volume ISO-7546 is vlakke afgestreeken inhoud + 25% = dus met kop geladen.
- Volume maximaal is volledige inhoud met gesloten snijbek.
- * Prijzen zijn inclusief opname voor gangbare voorlader, verreiker of wiellader. In sommige gevallen kan er een meerprijs worden berekend!!
- Afbeeldingen, afmetingen, gewichten, prijzen en overige gegevens zijn zo nauwkeurig mogelijk. Echter deze zijn door eventuele wijzigingen of fouten niet bindend. Hekamp © 2024.